



COLD SHEET-METAL PAD S.r.l.

Imbottitura Lamiera a Freddo

www.coldsheet.eu

info@coldsheet.eu



Azienda Certificata
UNI EN ISO 9001:2015
n° 12049-A

FONDELLI FEN

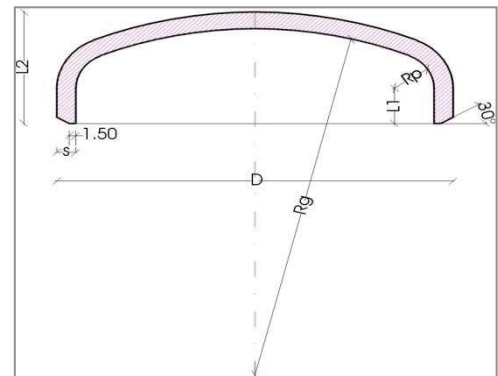
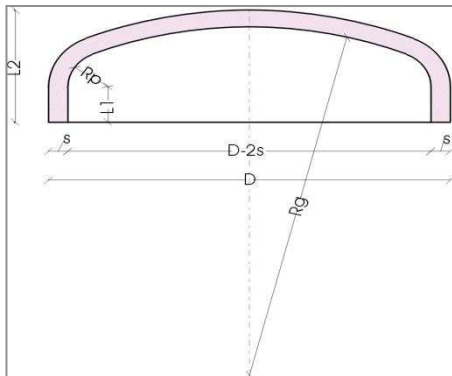
FONDI BOMBATI A SALDARE DI TESTA IN LAMIERA S235 JR "EN 10204 - 3.1"
MARCATI SECONDO LE NORME EN 10253-1 3/02

VALIDO DAL 01.02.2017

REV. 1/2017

CODICE INTERNO	POLLICI	DIAM. MM.	SPESS. MM.	H. EST. L2	BORDO MM. L1	RAGGIO GRANDE Rg	RAGGIO PICCOLO Rp	PESO NETTO IN Kg.	EURO
RIFILATI									
FEN026	3/4"	26,9	2,3	11,26	4,0	26,9	2,69	0,020	0,22
FEN033	1"	33,7	2,6	15,60	4,0	33,7	3,37	0,031	0,24
FEN042	1"1/4	42,4	2,6	17,85	4,0	42,4	4,24	0,050	0,27
FEN048	1"1/2	48,3	2,6	16,00	4,0	48,3	4,83	0,062	0,32
FEN060	2"	60,3	2,9	19,42	6,0	60,3	6,03	0,100	0,47
FEN070		70,0	2,9	19,93	4,41	70,0	7,00	0,135	0,51
FEN076	2"1/2	76,1	2,9	24,20	6,0	76,1	7,61	0,170	0,68
FEN089	3"	88,9	3,2	26,00	7,5	88,9	8,89	0,231	0,87
FEN101	3"1/2	101,6	3,6	29,00	8,0	101,6	10,16	0,340	1,35
FEN108		108,0	3,6	32,06	8,0	108,0	10,80	0,386	1,54
FEN114	4"	114,3	3,6	31,02	8,0	114,3	11,43	0,380	1,55
FEN133		133,0	4,0	37,66	10,0	133,0	13,30	0,560	1,84
FEN139	5"	139,7	4,0	38,00	12,0	139,7	13,97	0,628	2,48
TORNITI A 30°									
FEN159		159,0	4,5	47,06	15,0	159,0	15,90	0,928	5,20
FEN168	6"	168,3	4,5	48,63	10,0	168,3	16,83	1,040	5,82
FEN193		193,7	5,4	61,00	20,0	193,7	19,37	1,873	8,62
FEN219	8"	219,1	6,3	68,00	20,0	219,1	21,91	2,820	10,83
FEN244		244,5	6,3	76,54	30,0	244,5	24,45	3,409	12,56
FEN273	10"	273,0	6,3	94,50	40,0	273,0	27,30	5,000	20,75
FEN323	12"	323,9	7,1	101,50	40,0	323,9	32,39	6,320	27,80
FEN355	14"	355,6	8,0	111,00	40,0	355,6	35,56	10,140	54,50
FEN406	16"	406,4	8,8	129,78	50,0	406,4	40,64	10,940	59,00

presente listino sostituisce e annulla il precedente



Fondi Bombati a norma - COMPONENTI METALLICI STAMPATI A FREDDO

Sede legale e magazzino: Via del Lavoro, 6 - 31040 Nervesa della Battaglia (Tv) - Z.I. DUS - ITALY

Tel. +39 0422885637 - Fax +39 0422879613

R.E.A. Treviso n. 320271 - Part. IVA e C.F. 03573130279